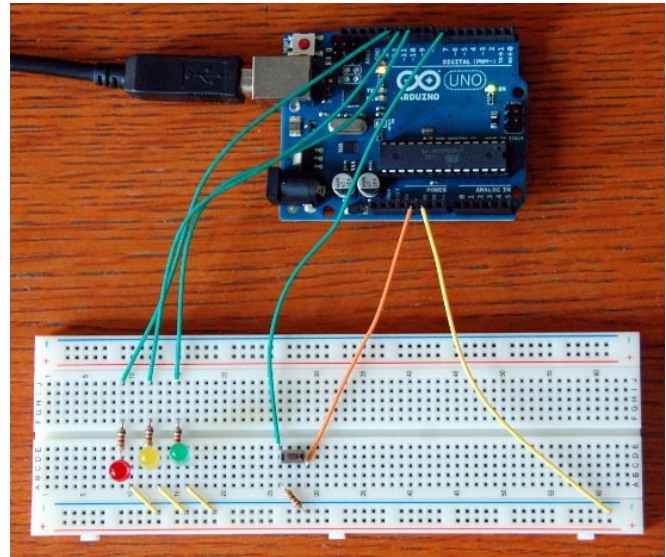
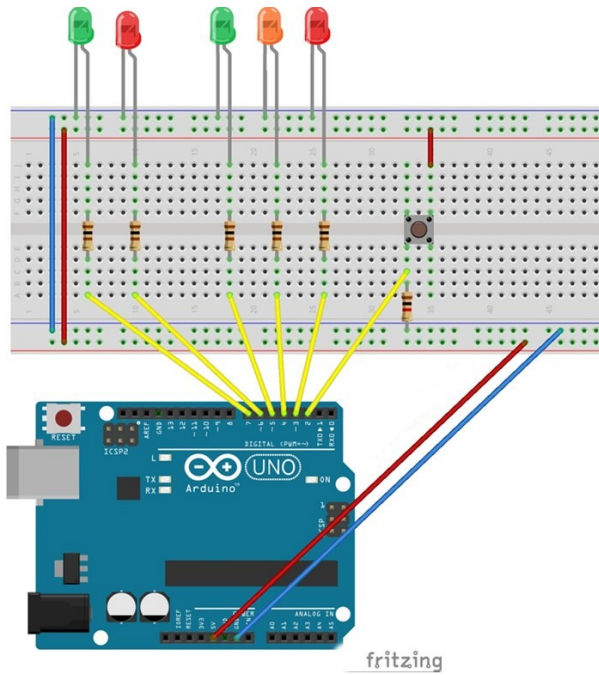


Robotik-AG



Was wir machen:

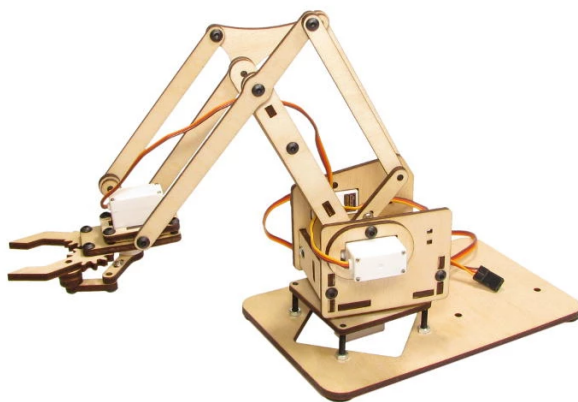
Wir programmieren Arduino Microcontroller. Die Programme werden in Programmiersprachen wie Scratch oder C entworfen.

Was wir damit machen:

Mit Hilfe von Microcontrollern steuern wir Roboterarme, messen Wetterdaten auch in extremer Höhe, steuern Lampen an und vieles mehr.

Was solltest Du mitbringen?

- + Ein Grundverständnis in Physik zum Entwerfen und Aufbauen von Schaltungen.
- + Die Lust programmieren zu lernen.
- + Ausdauer funktionsfähige Schaltungen zu entwerfen.
- + Die Bereitschaft anderen zu helfen.



ab Jahrgangsstufe 7/8
betreuender Lehrer: Drü
Donnerstags 7./8. Stunde